

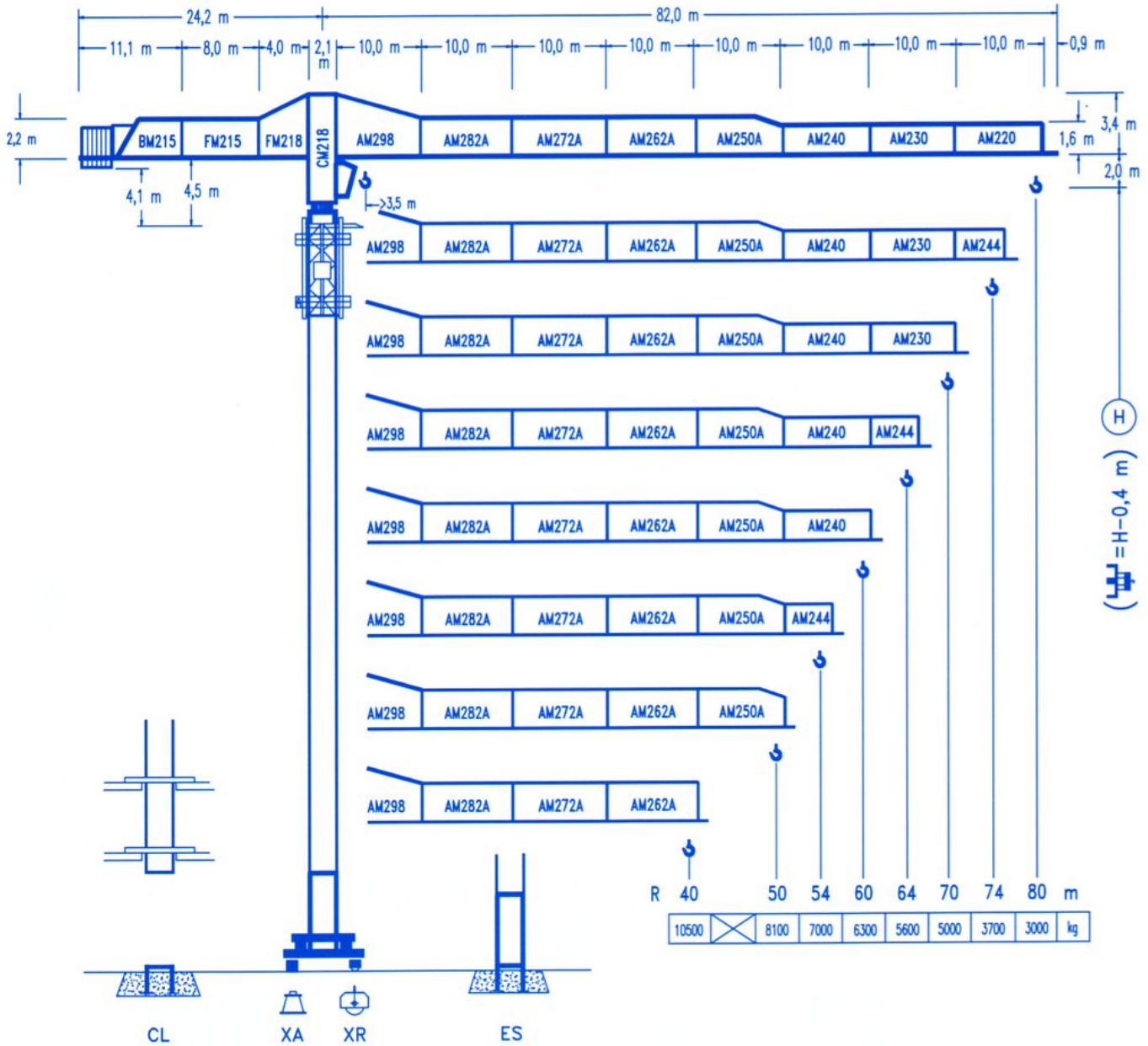


COMANSA

LINDEN 2100

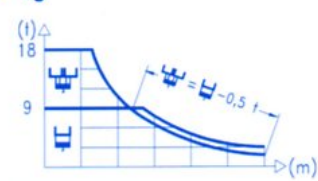
21 LC 400

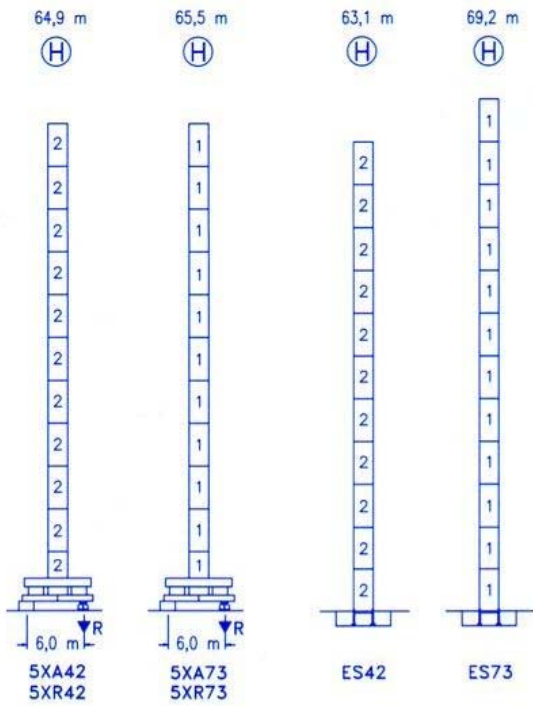
18 t



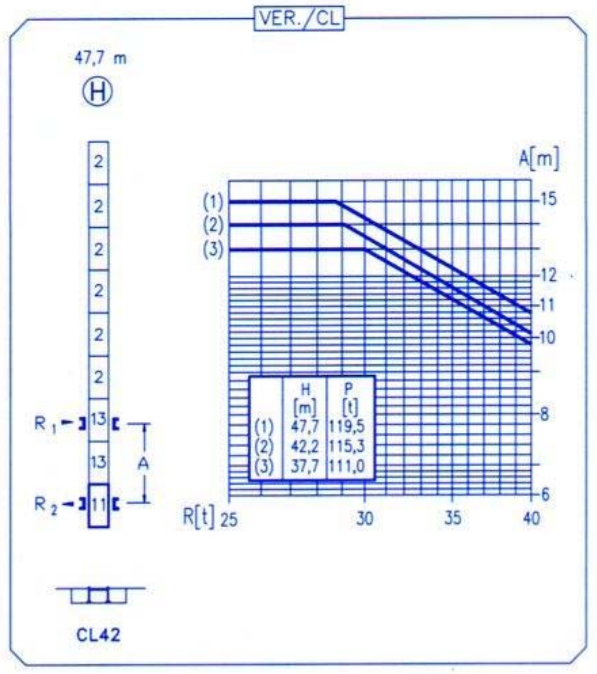
CE
DIN 15018 H1 B3

R	H=18.0 m				H=18.0 m											
80	16,6	20	25	30,1	30,5	34	40	44	50	54	60	64	70	74	80	m
	18000	14525	11215	9000	9000	7975	6660	5985	5185	4750	4210	3905	3515	3295	3000	kg
74	18,0	20	25	32,8	33,6	34	40	44	50	54	60	64	70	74	80	m
	18000	15980	12365	9000	9000	8875	7420	6675	5790	5310	4710	4375	3945	3700	3000	kg
70		21,7	25	30	34	39,6	41,2	44	50	54	60	64	70	74	80	m
	18000	15315	12440	10765	9000	8365	7275	6680	5945	5530	5000	4500	4000	3500	3000	kg
64		21,8	25	30	34	39,9	41,6	44	50	54	60	64	70	74	80	m
	18000	15410	12520	10835	9000	8470	7360	6765	6020	5600	5000	4500	4000	3500	3000	kg
60		22,5	25	30	34	41,3	43,3	44	50	54	60	64	70	74	80	m
	18000	15990	13005	11265	9000	8850	7700	7075	6300	5800	5200	4700	4200	3700	3000	kg
54		22,2	25	30	34	40,7	42,9	44	50	54	60	64	70	74	80	m
	18000	15740	12795	11085	9000	8755	7615	7015	6200	5700	5100	4600	4100	3600	3000	kg
50		23,3	25	30	34	42,8	45,4	46	50	54	60	64	70	74	80	m
	18000	16655	13550	11750	9000	9000	8100	7500	6700	6200	5600	5100	4600	4100	3000	kg
40		24,5	25	30	34	40	40	40	40	40	40	40	40	40	40	m
	18000	17575	14315	12415	10500	10500	10500	10500	10500	10500	10500	10500	10500	10500	10500	kg





N	Ref.	φ	h
1	S35	2,5	5,5
2	D23	2,0	5,5
13	D23A	2,0	5,5
11	CLD23A	2,0	3,1



R. máx.	En servicio In operation	5XR42 133,4 t
	En service In Betrieb	5XR73 137,9 t

R. máx.	Fuera de servicio Out of service	5XR42 112,2 t
	Hors service Ausser Betrieb	5XR73 130,9 t

CFU-7.5
7,5 kW
0 ⇄ 94 m/min

GR-12
4 x 120 Nm
0 ⇄ 0,7 rpm

TRA-7.5
2 x 75 Nm
0 ⇄ 20 m/min

TRA-7.5VC
2 x 75 Nm
0 ⇄ 20 m/min

EFU4-45-45
45 kW
545 m
0 ⇄ 110 m/min

EFU4-65-45
65 kW
620 m
0 ⇄ 140 m/min

EFU4-110-45
110 kW
790 m
0 ⇄ 122 m/min

Tensión de alimentación Operating voltage Tension de service Betriebsspannung	400 V 3 ph 50 Hz
--	---------------------------------

Optional Optional En option Kaufoption	*
---	----------



GRUAS Y MAQUINARIA, S.A. (GRUYMSA)
C/SEVERO OCHOA, 10 POLIGONO INDUSTRIAL
28860 - PARACUELLOS DE JARAMA (MADRID)
TLF.: 91 658 09 15 - FAX: 91 658 05 97
www.gruymsa.com

REGUINSA
REPUESTOS PARA GRUAS E IND., S.A.
Eugenio Salazar, 32 local 5
28002 MADRID
Teléfono 91 415 14 78