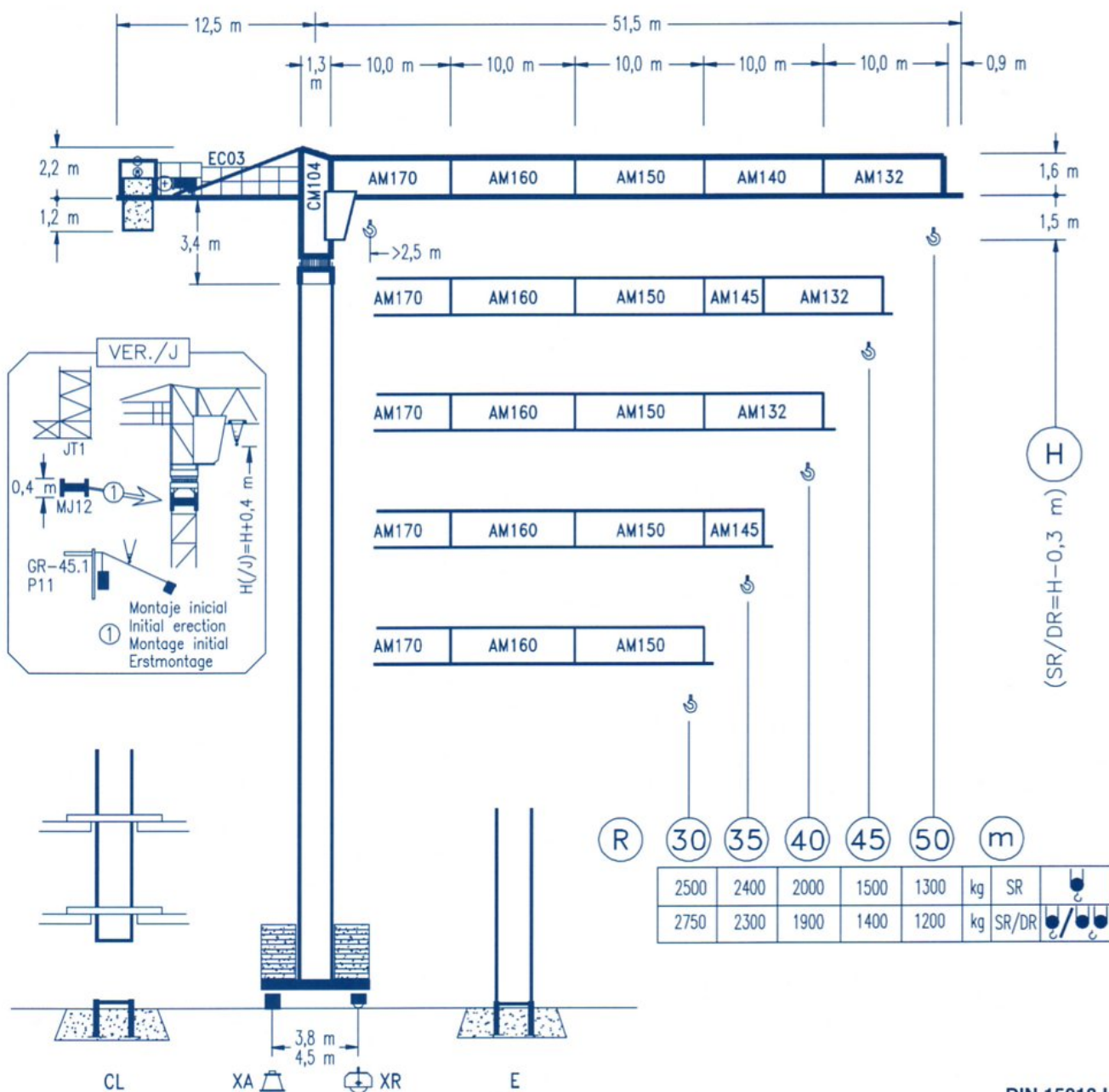




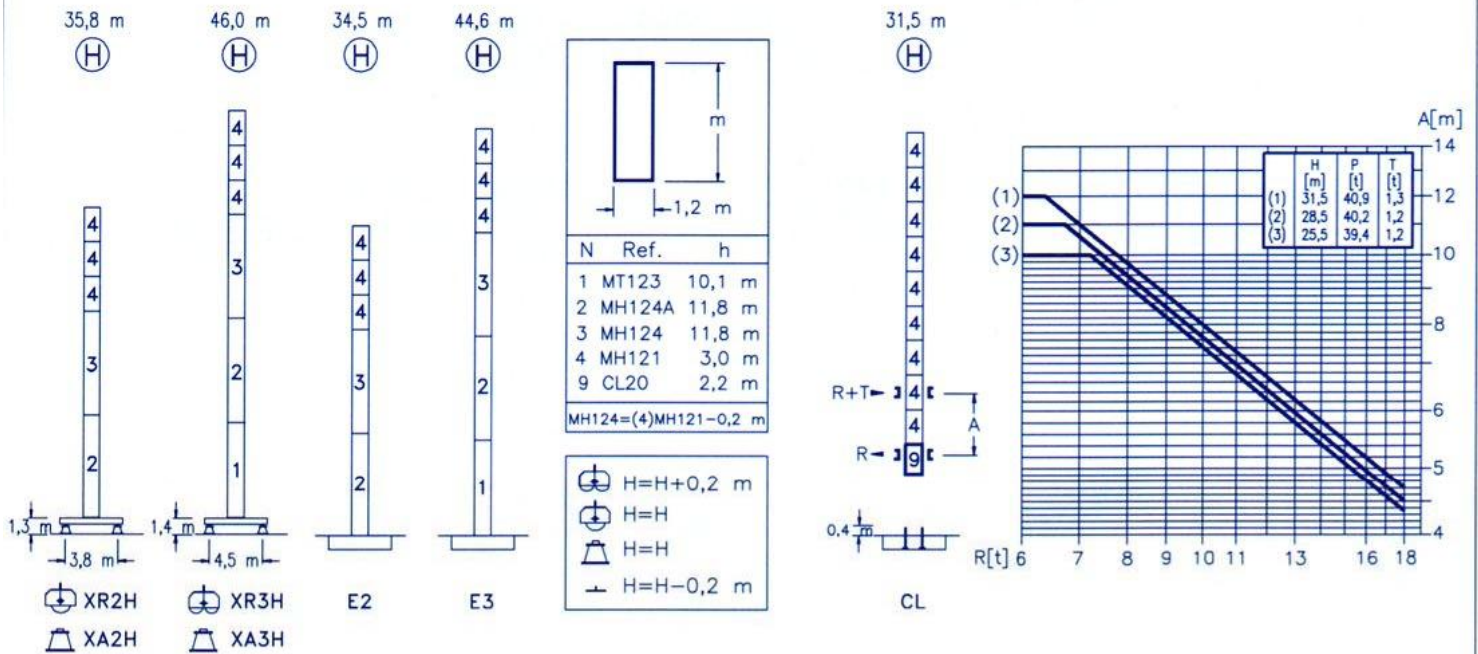
LC-5013

5t



CE
DIN 15018 H1 B3

(R)		R _(Cmax)	C _{max}	25	30	35	40	45	50	m
50	SR	28,5 m	2500	2500	2360	1980	1700	1480	1300	kg
	SR/DR	15,4 m	5000	2860	2310	1910	1610	1380	1200	
45	SR	28,9 m	2500	2500	2400	2010	1720	1500		kg
	SR/DR	15,5 m	5000	2900	2330	1930	1630	1400		
40	SR	31,9 m	2500	2500	2500	2330	2000			kg
	SR/DR	17,5 m	5000	3330	2690	2240	1900			
35	SR	33,8 m	2500	2500	2500	2400				kg
	SR/DR	17,9 m	5000	3420	2760	2300				
30	SR	30,0 m	2500	2500	2500					kg
	SR/DR	17,8 m	5000	3400	2750					



CS2-1.9

1,9 kW

16 m/min
48 m/min

CFU-2.2

2,2 kW

0 \varnothing 80 m/min

GR-9.0

90 Nm

0 \varnothing 0,8 rpm

TS2-4.5	TS2-5.5
2x45 Nm	2x55 Nm
0 \varnothing 20 m/min	
XR2H	XR3H

ES3-18-12

18 kW

		I	II	III
SR	m/min	8	32	64
	kg	2500	2500	1300
DR	m/min	4	16	32
	kg	5000	5000	2600

EFU2-18-12

18 kW

Tensión de alimentación Operating voltage Tension de service Betriebsspannung	400 V 3 ph 50 Hz
--	---

Opcional Optional En option Kaufoption	*
---	----------

R. máx.	En servicio In operation En service In Betrieb	XR2H 44,5 t
		XR3H 45,9 t

R. máx.	Fuera de servicio Out of service Hors service Ausser Betrieb	XR2H 40,9 t
		XR3H 61,1 t



GRUAS Y MAQUINARIA, S.A. (GRUYMSA)
 C/SEVERO OCHOA, 10 POLIGONO INDUSTRIAL
 28860 - PARACUELLOS DE JARAMA (MADRID)
 TLF.: 91 658 09 15 - FAX: 91 658 05 97
 www.gruymsa.com